

VLADA REPUBLIKE HRVATSKE

Na temelju članka 9. stavka 4. Zakona o otpadu (»Narodne novine«, br. 178/04, 111/06, 60/08 i 87/09), Vlada Republike Hrvatske je na sjednici održanoj _____ godine donijela

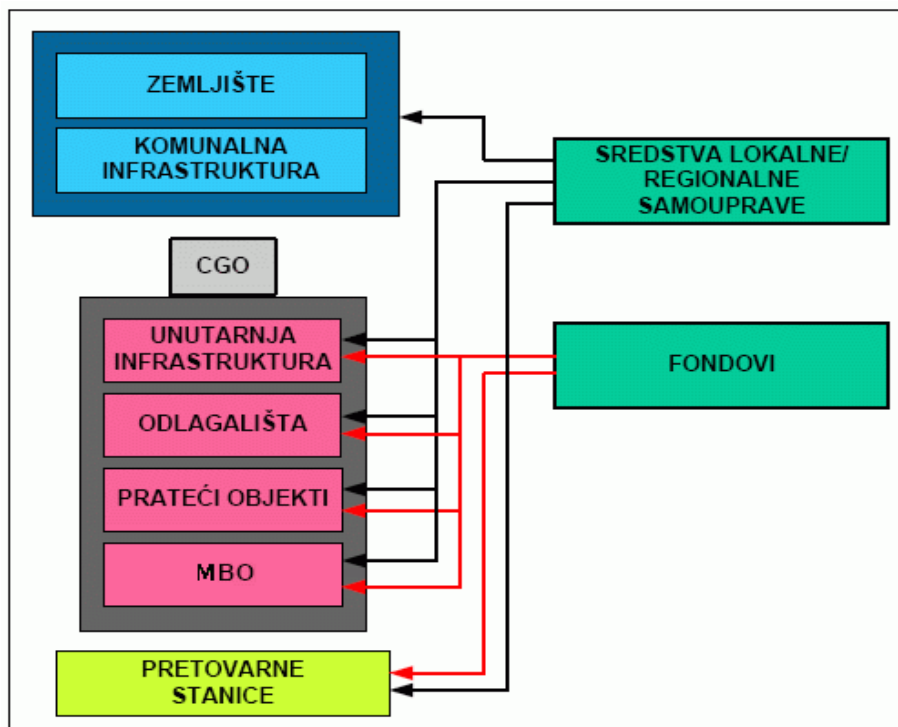
**IZMJENE I DOPUNE
PLANA GOSPODARENJA OTPADOM U REPUBLICI HRVATSKOJ ZA
RAZDOBLJE 2007. – 2015. GODINE**

U Planu gospodarenja otpadom u Republici Hrvatskoj za razdoblje 2007. – 2015. godine („Narodne novine“, br. 85/07) u Poglavlju 6. PLAN FINANCIRANJA SUSTAVA GOSPODARENJA OTPADOM RH, u točki 6.4.1. iza zadnjeg odlomka dodaje se odlomak koji glasi:

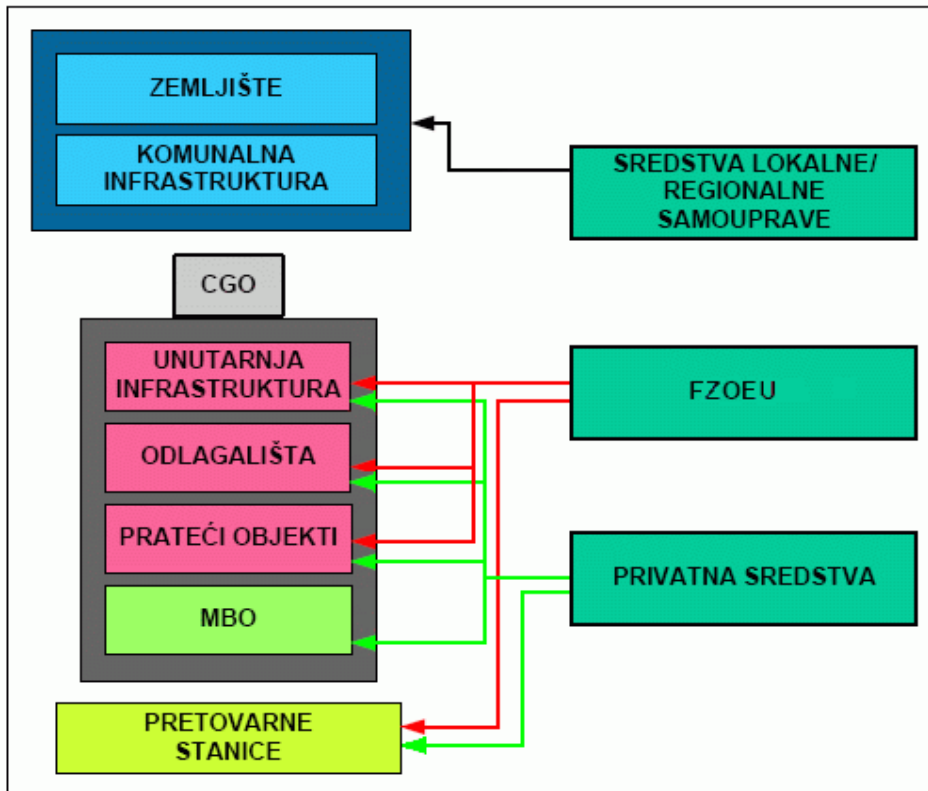
„Detaljna razrada vrste i opsega projektno/tehničke dokumentacije daje se u Smjernicama za pripremu i financiranje projekata izgradnje centara za gospodarenje otpadom uz sufinanciranje sredstvima Fonda za zaštitu okoliša i energetske učinkovitost te fondova Europske unije. Smjernice se objavljuju na web stranici Ministarstva zaštite okoliša, prostornog uređenja i graditeljstva“.

U točki 6.5. Slika 26., pripadajući tekst ispod Slike 26. i odlomci 6, 7, 8 i 9, mijenjaju se i glase:

”



SLIKA 26a. Varijanta „A“ shematski prikaz financiranja gradnje CGO-a i uspostave sustava gospodarenja neopasnim (komunalnim i proizvodnim) otpadom



SLIKA 26b. Varijanta „B“ (JPP) shematski prikaz financiranja gradnje CGO-a i uspostave sustava gospodarenja neopasnim (komunalnim i proizvodnim) otpadom

Strategija sufinanciranja se može promijeniti sukladno uvjetima koje određuje EU u pogledu korištenja strukturnih fondova.

A) Strategija sufinanciranja u slučaju javnog financiranja u cjelini predviđa: Javnim sredstvima sufinancirat će se gradnja cjelovitog CGO-a i uspostave sustava (odlagališta, MBO postrojenja, za rad centra potrebne zgrade, postrojenja za obradu otpadnih voda, unutrašnja infrastruktura, druga oprema, pretovarne stanice).

Javnim sredstvima lokalne/regionalne samouprave financirat će se:

– kupnja (davanje na raspolaganje) zemljište za budući CGO, gradnja komunalne infrastrukture (pristupni putevi, vodovod, odvodnja, el. energija) do budućeg CGO-a

Udjeli u financiranju izgradnje CGO:

- *Odlagalište i infrastruktura*: (EU + FZOEU) 80% + (JLS) 20%

- *MBO*: (EU) cca 40-60% + (JLS) 60-40%

- *Pretovarne stanice*: (EU + FZOEU) 80%+ (JLS) 20%

Sufinanciranje gradnje sustava gospodarenja komunalnim otpadom na

županijskim/regionalnim razinama osigurat će se tako da će se ulaganja u javni dio:

- CGO-a (odlagalište i infrastruktura, pretovarne stanice) osigurati iz sredstava FZOEU i EU fondova u iznosu do 80% , a sredstva lokalne/regionalne samouprave osigurati će ostalih 20% investicije,

- MBO postrojenja će se osigurati sredstvima jedinica lokalne samouprave i EU fondova u omjeru na način kako će se studijom izvedivosti izračunati. Mogući udjeli iz EU fondova se predviđaju u rasponu od 40 – 60%.

-
B) Strategija sufinanciranja u slučaju javno-privatnog partnerstva predviđa:

Javnim sredstvima lokalne/regionalne samouprave financirat će se:

- kupnja (davanje na raspolaganje) zemljište za budući CGO, gradnja komunalne infrastrukture (pristupni putovi, vodovod, odvodnja, el. energija) do budućeg CGO-a
- Sufinanciranje gradnje sustava gospodarenja komunalnim otpadom na županijskoj/regionalnoj razini osigurat će se tako da će se ulaganja u javni dio (CGO i pretovarne stanice) osigurati iz sredstava FZOEU u iznosu do 40%, a preostalih 60% iz privatnih sredstava, dok će se ulaganja u MBO postrojenje osigurati 100% iz privatnih sredstava.

Udjeli u financiranju izgradnje CGO po modelu JPP:

- *Odlagalište i infrastruktura:* (FZOEU) 40%+ (JPP) 60%
- *MBO:* (JPP) 100%
- *Pretovarne stanice:* (FZOEU) 40%+ (JPP) 60%“.

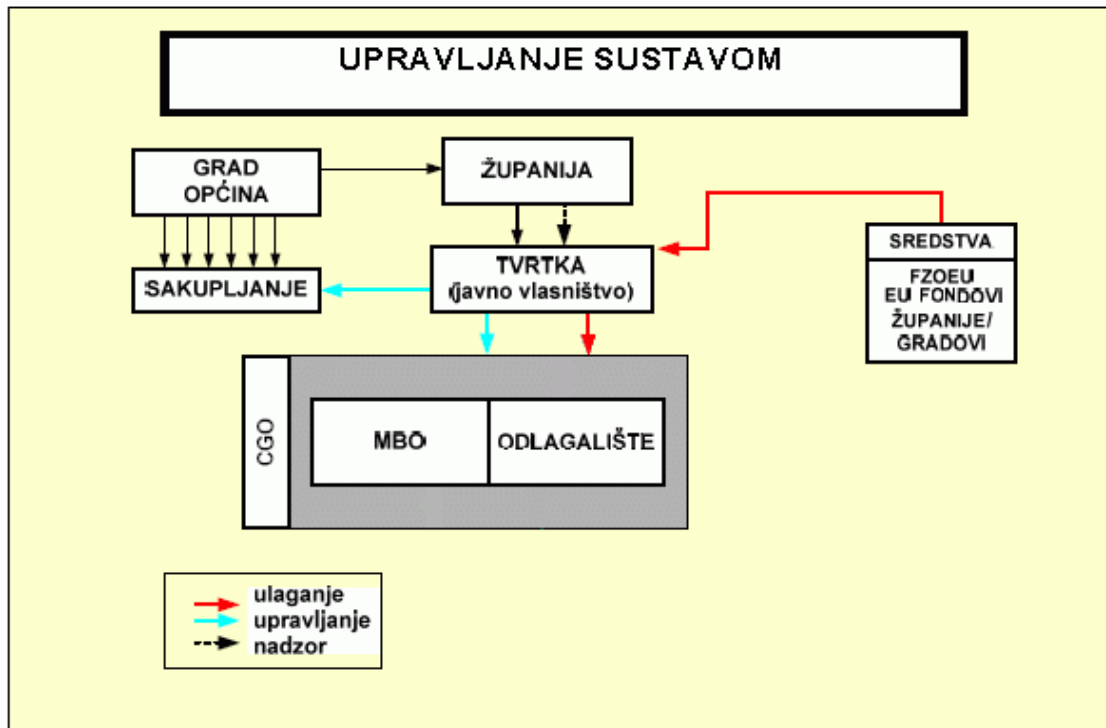
Točka 6.6. mijenja se i glasi:

„6.6. UPRAVLJANJE SUSTAVOM

Varijanta „A“ predviđa

Upravljanje sustavom u Varijanti „A“ predviđa da županijska komunalna tvrtka (ŽKT) koja je u potpunosti u javnom vlasništvu upravlja sustavom. Županija/regija provodi nadzor nad radom ŽKT.

ŽKT koordinira gradnju cjelovitog CGO-a (uključujući pretovarne stanice) do uspostave sustava, upravlja sustavom gospodarenja otpada za čitavu županiju/regiju, koordinira rad lokalnih (gradskih) komunalnih tvrtki organizira dovoz otpada od PS-a do CGO-a.

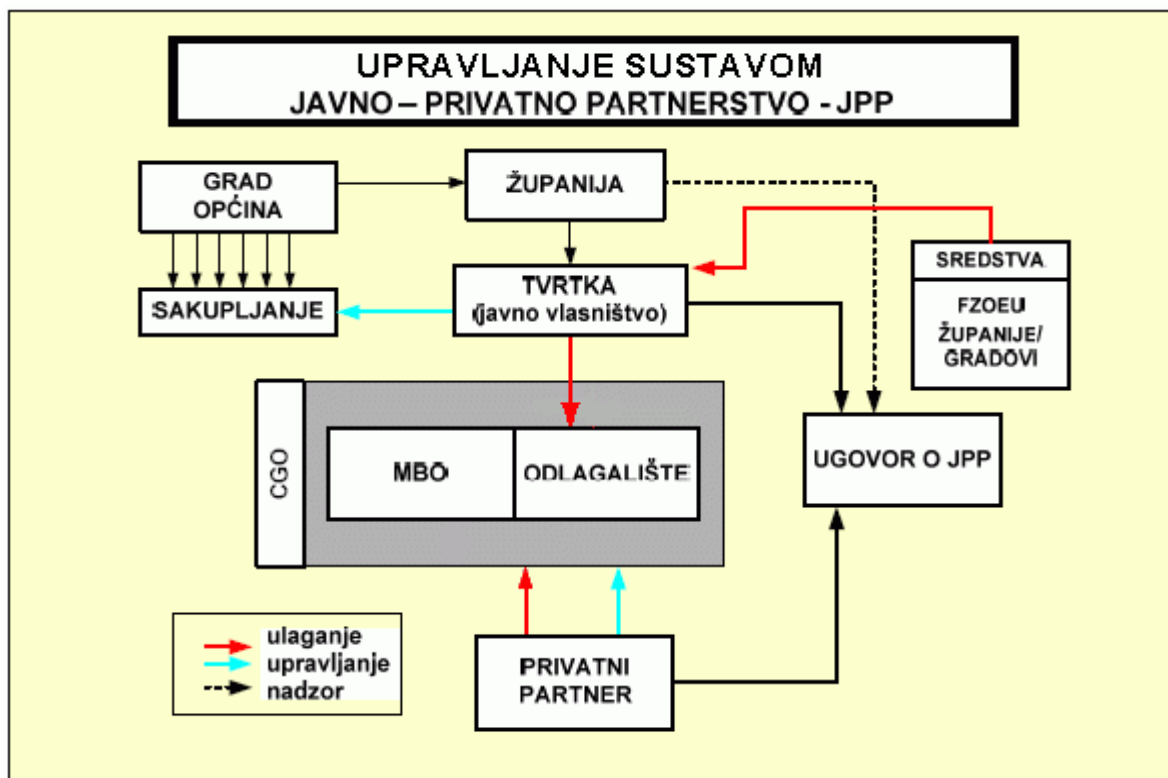


SLIKA 27a. Upravljanje sustavom u cjelovitom javnom vlasništvu

Varijanta „B“ predviđa

Upravljanje sustavom u Varijanti „B“ predviđa se modelom JPP-a. Županija, u dogovoru s gradovima/općinama uključenim u sustav, osniva županijsku komunalnu tvrtku (ŽKT) koja je u potpunosti u javnom vlasništvu. Tvrtka sklapa ugovor o JPP-u s privatnim partnerom (PP) o ulaganju u CGO i upravljanju samim Centrom. Županija provodi nadzor nad provedbom sklopljenog ugovora.

ŽKT upravlja sustavom gospodarenja otpada za čitavu županiju/regiju, koordinira rad lokalnih (gradskih) komunalnih tvrtki organizira dovoz otpada od PS-a do CGO-a. PP sufinancira gradnju CGO-a i nakon gradnje upravlja CGO-om ugovoreno vremensko razdoblje (10-15 godina). PP, osim upravljanja, ima obvezu financiranja rada i daljnje gradnje CGO-a iz ostvarenih prihoda



SLIKA 27b. Javno-privatno partnerstvo JPP“

Izmjene i dopune Plana gospodarenja otpadom u Republici Hrvatskoj za razdoblje 2007. - 2015. godine objavljuju se u „Narodnim novinama“.

KLASA:
URBROJ:
Zagreb,

Predsjednica

Jadranka Kosor, dipl.iur., v.r.

OBRAZLOŽENJE

Pravni temelj za donošenje Izmjena i dopuna Plana gospodarenja otpadom u Republici Hrvatskoj za razdoblje 2007. - 2015. sadržan je u članku 9. stavku 4. Zakona o otpadu („Narodne novine“, broj 178/04, 111/06, 60/08 i 87/09). Plan se mijenja nastavno na konzultacije s Europskom komisijom i mogućnosti koje se otvaraju procesom ulaska u Europsku uniju, i to u dijelu koji se odnosi na Poglavlje 6.5. „Strategija sufinanciranja gradnje centara za gospodarenja otpadom i uspostavu sustava“. Razrađuje se predmetna strategija na način da se uz postojeću varijantu javno-privatnog partnerstva (JPP) dodaje i varijanta javnog financiranja.

Planom je predviđeno financiranje postrojenja za mehaničko-biološku obradu (MBO) putem JPP-a, a ovim se izmjenama i dopunama otvara mogućnost sufinanciranja te komponente sustava kroz EU fondove. Pojašnjava se da će se sufinanciranje gradnje sustava gospodarenja komunalnim otpadom na županijskim/regionalnim razinama osigurati tako da će se ulaganja u javni dio:

- CGO-a (odlagalište i infrastruktura, pretovarne stanice) osigurati iz sredstava Fonda za zaštitu okoliša i energetske učinkovitost i EU fondova u iznosu do 80%, a sredstva lokalne/regionalne samouprave osigurati će ostalih 20% investicije,
- MBO postrojenja će se osigurati sredstvima jedinica lokalne samouprave i EU fondova u omjeru na način kako će se studijom izvedivosti izračunati. Mogući udjeli iz EU fondova se predviđaju u rasponu od 40 – 60%.

Izmjene i dopune odnose se na dio Poglavlja 6.6., koji je uređivao upravljanje sustavom po modelu JPP-a (tvrtka sklapa ugovor o JPP-u s privatnim partnerom o ulaganju u CGO i upravljanju samim Centrom), a predloženim izmjenama dodaje se i varijanta prema kojoj županijska komunalna tvrtka koja je u potpunosti u javnom vlasništvu upravlja sustavom, a Županija/regija provodi nadzor nad radom županijske komunalne tvrtke.